

PRO 系列

规格书

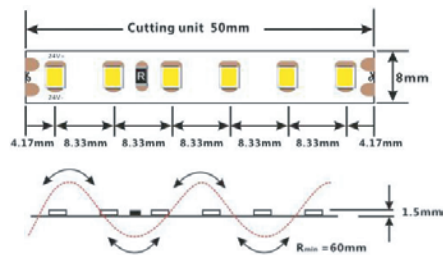
D8120

24V-8mm



【特征描述】

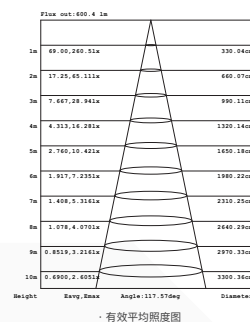
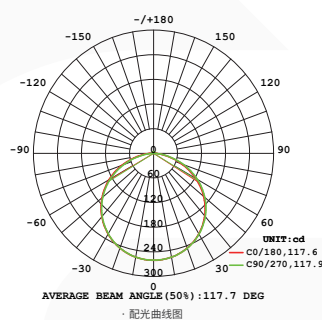
- 提供1900-6000K 8种白光可选
- 高品质FPC, 高导热3M胶
- 寿命大于60000H
- Ta: -25~40°C; Tc: 75°C (max)



【产品规格】

工作电压: DC24V
 显色指数: >80/90/95
 最大功率: 14.4W(1米)
 功率范围: 12.5~14.4W(1米)
 额定电流: 0.563A(1米) / 2.52A(3米)
 典型功率: 13.5W(1米) / 60.5W(3米)
 IP: IP20/IP65/IP67
 开关次数: 10000 (测试次数)
 质保: 5年(质保基于室内使用年限)

最大长度: 5000mm(16.4')
 裁剪单元: 6leds/50mm(1.98")
 LED灯距离: 8.33mm(0.33")
 最小弯曲直径: Φ 60mm(2.36")
 安装: 3M背胶
 铜箔厚度: 3oz



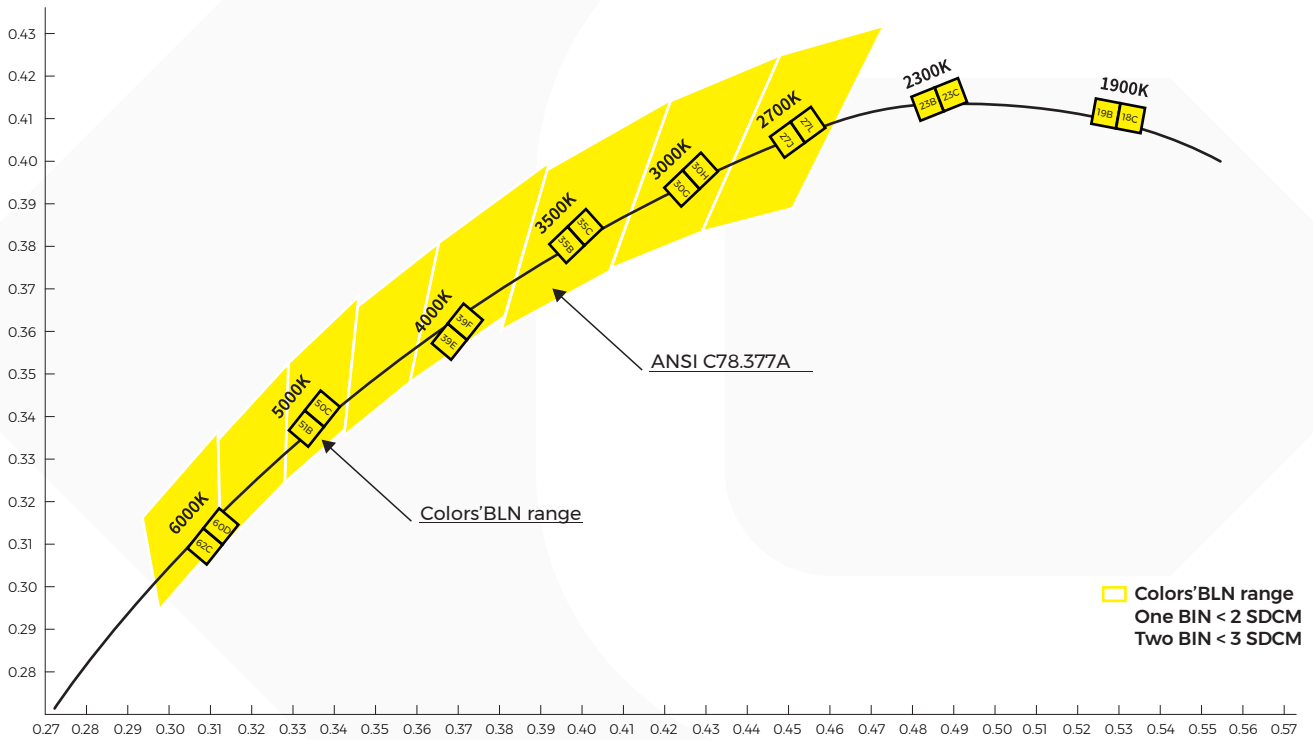
【光电参数】

| 显指 | 颜色 | 色温/波长 | 光通量(lm/m) | 光通量(lm/ft) | 光效(lm/w) | 能效等级 |
|-------|----|-------|-----------|------------|----------|------|
| Ra>80 | GW | 1900K | 1262 | 385 | 93 | F |
| Ra>80 | LW | 2300K | 1412 | 430 | 105 | F |
| Ra>80 | SW | 2700K | 1500 | 457 | 111 | E |
| Ra>80 | WW | 3000K | 1587 | 484 | 118 | E |
| Ra>80 | PW | 3500K | 1600 | 488 | 119 | E |
| Ra>80 | NW | 4000K | 1650 | 503 | 122 | E |
| Ra>80 | DW | 5000K | 1650 | 503 | 122 | E |
| Ra>80 | W | 6000K | 1587 | 484 | 118 | E |
| Ra>90 | GW | 1900K | 1010 | 308 | 75 | G |
| Ra>90 | LW | 2300K | 1130 | 345 | 84 | G |
| Ra>90 | SW | 2700K | 1200 | 366 | 89 | G |
| Ra>90 | WW | 3000K | 1270 | 387 | 94 | F |
| Ra>90 | PW | 3500K | 1280 | 390 | 95 | F |
| Ra>90 | NW | 4000K | 1320 | 403 | 98 | F |
| Ra>90 | DW | 5000K | 1320 | 403 | 98 | F |
| Ra>90 | W | 6000K | 1270 | 387 | 94 | F |
| Ra>95 | SW | 2700K | 935 | 285 | 69 | G |
| Ra>95 | WW | 3000K | 1025 | 312 | 76 | G |

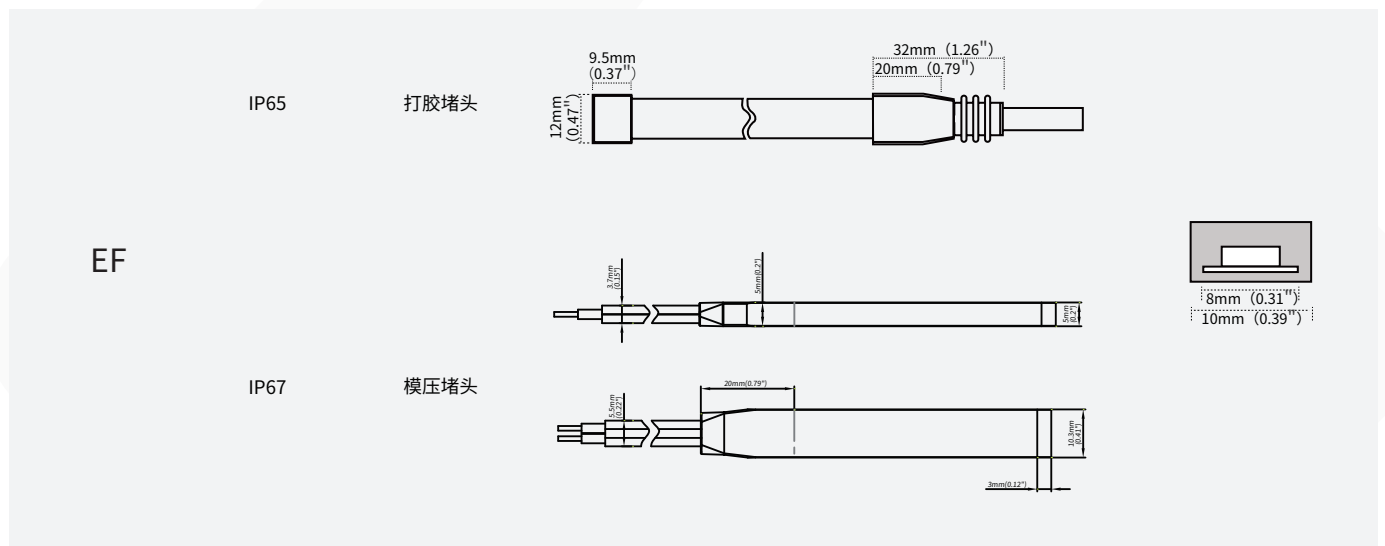
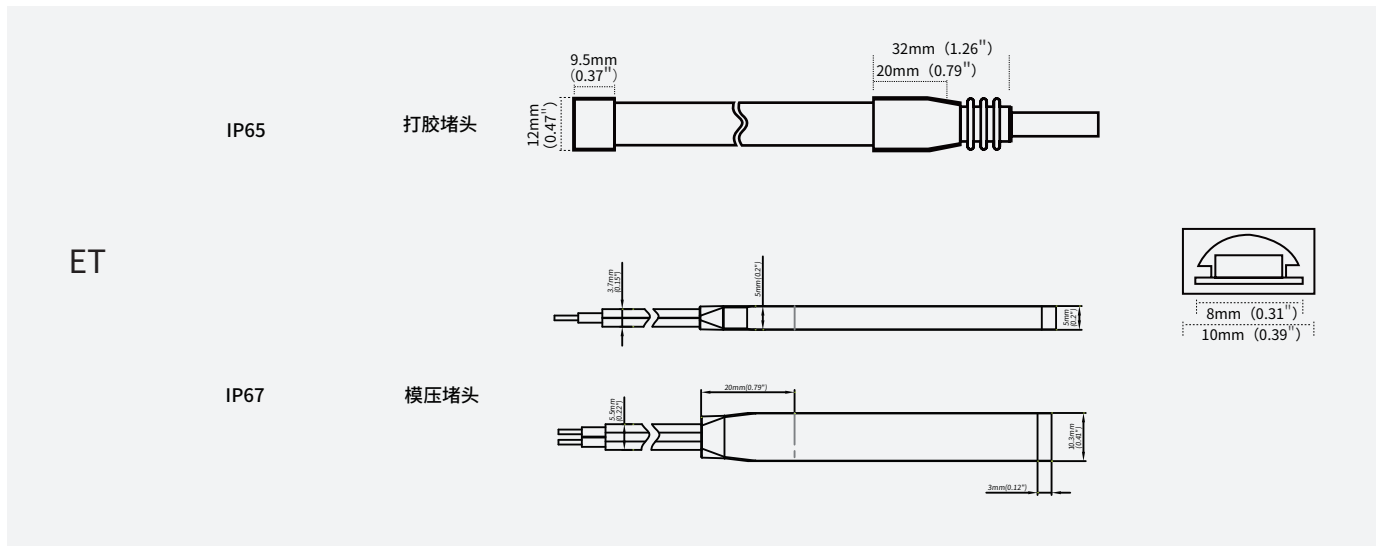
| 显指 | 颜色 | 色温/波长 | 光通量(lm/m) | 光通量(lm/ft) | 光效 (lm/w) | 能效等级 |
|-------|----|-----------|-----------|------------|-----------|------|
| Ra>95 | PW | 3500K | 1140 | 347 | 85 | G |
| Ra>95 | NW | 4000K | 1140 | 347 | 85 | G |
| 0 | G | 520-530nm | / | / | / | / |
| 0 | B | 465-470nm | / | / | / | / |

- 1.数据公差范围是 15%
- 2.依据 IES TM-30-15输出数据
- 3.依据IP20/1米测试数据,5米数据仅供参考
- 4.IP 防护工艺会导致尺寸、色温和光通量变化





[BIN]



【产品防护技术及结构尺寸】



【防护工艺参数表】

| 防护工艺 | 图示 | 工艺说明 | 尺寸 | 成品色温 | 光通量比例 |
|------|---|--------------|------------|---|-------|
| NO |  NO/IP20 | 不防水 | 8mm*1.5mm | 1900K/2300K/2700K/3000K/3500K/ 4000K/5000K/6000K/G/B | 100% |
| NA |  NANO/IP65 | 纳米防水 | 8mm*1.6mm | 1900K/2300K/2700K/3000K/3500K/ 4000K/5000K/6000K/G/B | 98% |
| ET |  ET/IP67 | 全包空心挤出 防水 | 10mm*4.8mm | 1900K/2300K/2700K/3000K/3500K/ 4000K/5000K/6000K/G/B | 88% |
| EF |  EF/IP67 | 全包实心挤出防水 | 10mm*5mm | 2300K/2900K/3400K/3850K/5800K/ 8750K/15000K/G/B | 86% |

【配件信息】

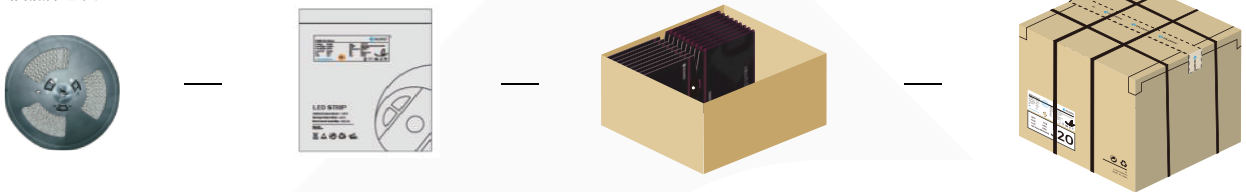
| 名称 | 图示 | 下单品号 | 产品编码 | 产品描述 |
|---------------|---|---------------------|------------------|--|
| 线对板 连接器 |  | 94-42-620800001 | TXB208-NOGA | 适用单色灯带,8mm板宽,NO/NA工艺; 2PIN线 材18-22AWG |
| 板对板 连接器 |  | 94-42-620800002 | TBB208-NOGA | 适用单色灯带,8mm板宽,NO/NA工艺; |
| 无痕透明 免焊连接器 |  | 81-01-000000-000064 | TBB208-NOTA | 适用于8mm板宽,IP20,2PIN板对板免焊端子 |
| 无痕透明 免焊连接器 |  | 81-01-000000-000066 | TXB208-NOTA012 | 适用于8mm板宽,IP20,2PIN线对板免焊端子 |
| 安装固定卡子 |  | 94-02-00-0002 | FSW08SA | 适用于8mm板宽EF/ET防护灯带 |
| 硅胶堵头套装 |  | 94-02-00-0044 | DT08EA-A | 硅胶堵头套装,适用于8mm板宽,ET/EF系列硅胶挤出灯带 |
| 硅胶堵尾套装 |  | 94-02-00-0045 | DW08EA-A | 硅胶堵尾套装,适用于8mm板宽,ET/EF系列硅胶挤出灯带 |
| 透明PVC安装槽 |  | 94-02-00-0024 | CVT08EA-12100100 | 适用于8mm板宽硅胶挤出EF/ET灯带 |
| ET免焊堵头 |  | 94-16-03010001 | AS-PG-0003 | 适用于ET工艺,2PIN单色8MM灯带 |
| ET免焊端子 |  | 94-03-00-0027 | PT208-ETWA | 适用于ET工艺,2PIN单色8MM灯带 |
| ET免焊端子套件 |  | 94-03-00-0028 | CBX208-ETWA020 | 适用于ET工艺,2PIN单色8MM灯带 |
| 堵头胶 |  | 94-03-00-0029 | STBX208-ETWA020 | 单组份硅胶,适用于ET/EF/EG防水LED灯条 |

【包装示意】

Colors 品牌包装



非品牌包装



| 防护工艺 | 产品尺寸(mm) | 产品数量 (米/卷) | 产品数量 (米/箱) | 产品净重(kg) | 每箱净重(kg) | 每箱毛重(kg) | 外箱尺寸(cm) |
|------|-------------|---------------|---------------|----------|----------|----------|----------|
| NO | 5000*8*1.5 | 5 | 300 | 0.115 | 6.9 | 7.935 | 41*41*26 |
| NA | 5000*8*1.6 | 5 | 300 | 0.118 | 7.04 | 8.142 | 41*41*26 |
| ET | 5000*10*4.8 | 5 | 200 | 0.44 | 17.6 | 20.24 | 41*41*26 |
| EF | 5000*10*5 | 5 | 200 | 0.486 | 19.44 | 22.36 | 41*41*26 |

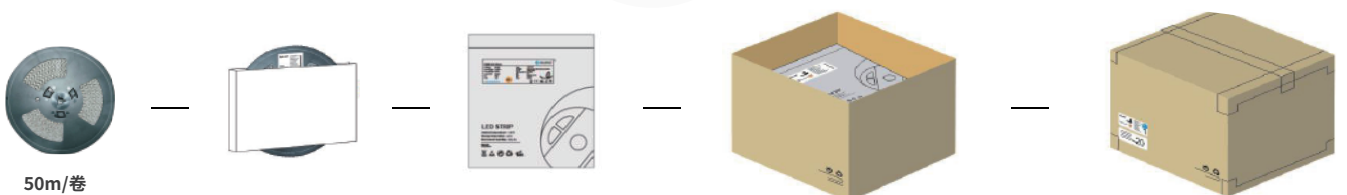
注:产品重量误差为10%

· 工程包装 ET(IP67)/EF(IP67), (免焊端子40套/盒, 详情请联系业务);



50m/卷

· 工程包装 NO(IP20)。



50m/卷

| 防护工艺 | 产品尺寸(mm) | 产米品/数卷量) | 产米品/数箱量) | 产品净重(kg) | 每箱净重(kg) | 每箱毛重(kg) | 外箱尺寸(cm) |
|------|--------------|----------|----------|----------|----------|----------|--------------|
| NO | 50000*8*1.5 | 50 | 650 | 1.15 | 14.95 | 17.193 | 41*41*26 |
| NA | 50000*8*1.6 | 50 | 650 | 1.18 | 15.34 | 17.641 | 41*41*26 |
| ET | 50000*10*4.8 | 50 | 100 | 4.48 | 8.96 | 10.304 | 25.5*25.5*26 |
| EF | 50000*10*5 | 50 | 100 | 4.95 | 9.9 | 11.385 | 25.5*25.5*26 |

注:产品重量误差为10%

【注意事项】

- 请使用24VDC的隔离电源驱动LED灯条,且恒压源的纹波小于5%.不能使用阻容式降压、非隔离等类型电源驱动LED灯条
- 为保证灯带的寿命和可靠性,请不要在直径60mm以下的弧度弯曲,请勿对折以免损坏灯珠或断裂。
- 为保证灯带的寿命和使用环境,在使用的过程中不能用力拉扯电源线,禁止碰撞以免损坏LED灯。
- 在安装的过程注意电源线的正负极,切勿接错,电源与产品的电压是否一致,以免造成产品损坏。
- LED灯带应存放在干燥密封的环境,建议存放期不宜太久,请在使用前拆封,工作环境温度:-25°C~40°C,贮存温度:0°C~60°C,不防水灯带请在室内使用,相对湿度不能高于70。
- 请注意小心操作,在电源接通的情况下,切勿触及交流电源端,以防触电。
- 在实际的应用中,电源应保留20%的余量(建议只使用80%的功率),以保证足量的电压驱动产品。
- 严禁使用任何酸性,碱性粘接剂固定产品(包含不限于玻璃胶等)
- 产品IP工艺为NA时,请勿划伤产品。紫外线会破坏产品上的纳米层,严重影响产品的使用寿命。